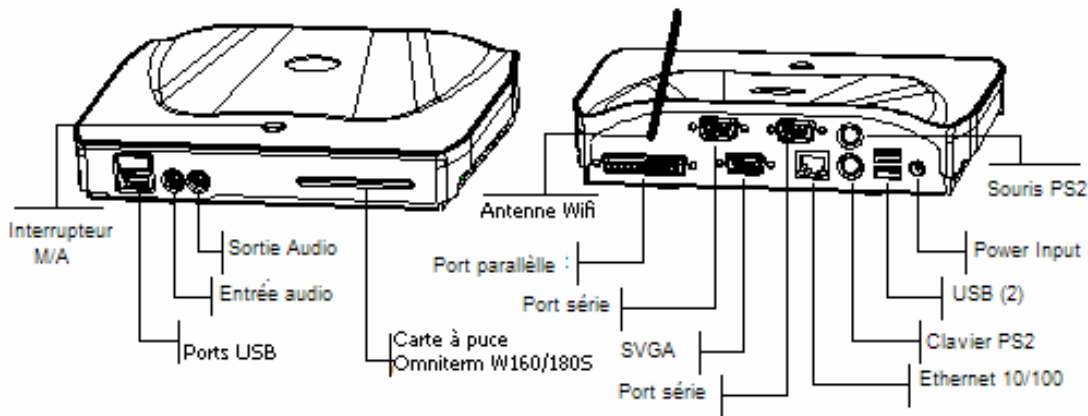


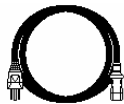
## OmniTerm<sup>®</sup> Série 160/180 Installation du matériel

### Contenu de l'emballage

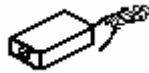
Dans l'emballage vous trouverez les éléments suivants :



4 vis de montage LCD VESA



Câble secteur



Boitier alimentation Touch Electronic Co. Type: SA06N05-V



Souris

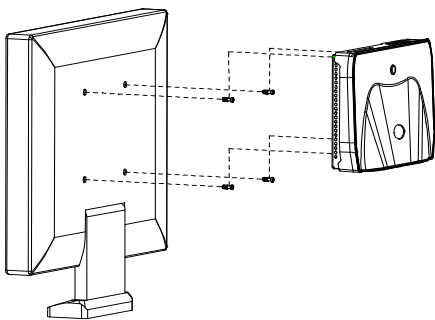


Guide d'installation

### Montage à l'arrière d'un moniteur LCD

Les OmniTerm/W160 et W160S peuvent être accrochés à l'arrière d'un moniteur LCD possédant des points de montage à la norme VESA.

Le montage s'effectue avec les quatre vis fournies suivant le schéma ci-dessous.



LCD Monitor : Standard VESA,

100mm x 100mm

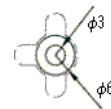
#### Notes de montage:

1.) Les vis de montage ne doivent pas excéder les dimensions suivantes :

1.1.) Diamètre externe : 3 mm

1.2.) Diamètre interne : 6 mm

1.3.) Longueur : 2,8 mm



## **Documentation, administration**

- Pour obtenir le guide de première utilisation du logiciel logiciel ou une documentation complète en français connectez-vous à : [http://www.marxerinfo.com/dn\\_documentation](http://www.marxerinfo.com/dn_documentation).
- Si vous désirez obtenir le logiciel d'administration et de configuration à distance ORCA™, vous pouvez en faire la demande en vous connectant à l'URL suivante et en spécifiant le numéro de série de l'un de vos OmniTerm® de Série 200 : [http://www.marxerinfo.com/dn\\_contact\\_omniterm](http://www.marxerinfo.com/dn_contact_omniterm)

## **Informations relatives à la sécurité**

### **Sécurité électrique**

- Pour éviter tous chocs électriques, déconnectez le câble d'alimentation de la prise murale avant de déplacer l'équipement.
- Lorsque vous ajoutez ou enlevez des périphériques des équipements, assurez-vous que tous leurs câbles d'alimentation électriques sont débranchés avant d'effectuer l'opération.
- Demandez l'avis d'un professionnel lorsque vous désirez utiliser une rallonge électrique. Ce type de produit peut introduire une discontinuité dans le circuit de mise à la terre.
- Si l'équipement paraît ne plus être alimenté électriquement, n'essayez jamais de réparer par vous-même. Contactez votre distributeur ou le fabricant.
- **ATTENTION, cet appareil contient une batterie :**  
Il y a danger d'explosion si la batterie est remplacée incorrectement. Ne remplacer cette batterie que par un modèle identique ou équivalent recommandé par le fabricant. Débarrassez-vous de la batterie usagée en suivant les instructions du fabricant.

### **Sécurité d'utilisation**

- Avant d'utiliser le produit, assurez-vous que tous les câbles sont correctement connectés et que le câble d'alimentation électrique n'est pas endommagé. Si vous constatez un dommage, contactez immédiatement votre distributeur.
- Pour éviter des court-circuits dommageables, ne laissez ni agrafes ni trombones à proximité de l'équipement et de son clavier.
- Évitez l'humidité, la poussière ou les températures extrêmes. Ne placez pas le produit dans une zone humide ou susceptible de le devenir. Évitez de garder des boissons à côté du produit et de son clavier.
- Installez le produit sur une surface plane et stable.
- Si vous rencontrez un problème avec le produit, contactez votre distributeur ou le fabricant.
- En accord avec la directive DEEE ce produit ne peut pas être traité comme un déchet domestique et être mis au rebut avec les déchets municipaux ou dans des décharges publiques. Contactez votre distributeur ou le fabricant lorsque ce produit arrive en fin de vie.

## **Réglementation**

### **EUROPE :**

#### **Déclaration de Conformité CE**

Les produits de la famille OmniTerm® bénéficient du marquage CE attestant leur conformité aux directives CEM et Basse Tension.

#### **Directives Applicables:**

- Directive 89/336/EEC (Compatibilité électromagnétique – CEM)
- Directive 73/23/EEC (Directive Basse Tension)

#### **Normes Applicables:**

- EN 55022
- EN 50082-1
- EN 60950

#### **Directives RoHS et DEEE**

Les produits de la famille OmniTerm® sont conformes aux exigences des directives européennes DEEE et RoHS.

## AMÉRIQUE DU NORD

### ***Federal Communication Commission Statement***

These devices comply with Part 15 of the FCC Rules. Operation is subject to the following conditions:

- These devices may not cause harmful interference, and
- These devices must accept any interference received including interference they may cause undesired operation.

This equipment has been tested and found to comply with the limits for a Class B digital device, pursuant to Part 15 of the FCC Rules. These limits are designed to provide reasonable protection against harmful interference in a residential installation. This equipment generates uses and can radiate radio frequency energy and, if not installed and used in accordance with manufacturer's instructions, may cause harmful interference to radio communications. However, there is no guarantee that interference will not occur in a particular installation. If this equipment does cause harmful interference to radio and television reception, which can be determined by turning the equipment off and on, the user is encouraged to try to correct the interference by one or more of the following measures:

- Reorient or relocate the receiving antenna.
- Increase the separation between the equipment and the receiver.
- Connect the equipment to an outlet on a circuit different from that to which the receiver is connected.
- Consult the dealer or an experienced radio/TV technician for help.

### **Mentions légales**

Ce guide est soumis à un Copyright de la société Marxer Informatique. Tous droits sont réservés. Ce document ne peut, en aucune manière, être copié, photocopié, reproduit, traduit ou réduit par quelques procédés et sur aucun support que ce soit sans l'accord préalable écrit de Marxer Informatique.

Marxer Informatique, NLynx, NLynx Europe sont des marques commerciales ou enregistrées de Marxer Informatique.

Microsoft, Windows et RDP sont des marques enregistrées de Microsoft Corporation; Metaframe, WinFrame, Presentation Server et ICA sont des marques enregistrées de Citrix Systems Inc.; IBM, AS/400, iSeries, zSerie, pSeries, et RISC6000 sont des marques enregistrées de IBM Corporation; OmniTerm est une marque enregistrée; toutes autres marques commerciales utilisées dans ce manuel sont la propriété de leurs propriétaires respectifs.

***Avertissement*** : Les informations publiées dans ce guide d'installation sont des instructions à usage d'utilisation uniquement et sont sujettes à changement sans préavis.  
Marxer Informatique n'accepte aucune responsabilité en cas d'erreurs, omissions ou informations erronées que pourrait contenir ce guide d'installation.